

# VISIOTIS SPHERIC Klar

## STANDARD IOL

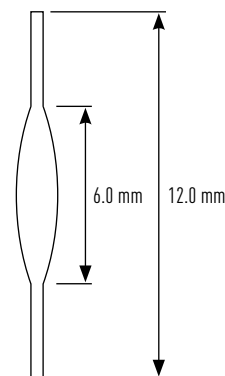
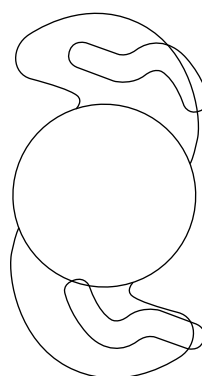
### Sphärische Intraokularlinse

Monofokale, sphärische, einteilige  
Hinterkammerlinse für die Kapselsack-  
fixation aus hydrophilem Acrylat mit  
hydrophober Oberfläche.



#### Technische Daten

Design	Monofokal, sphärisch	
Material	Copolymer mit UV-Absorber, hydrophiles Acrylat (25%) mit hydrophober Oberfläche	
Brechungsindex	1,46	
Gesamt-Durchmesser	12,0 mm	
Optik-Durchmesser	6,0 mm	
Anwinkelung der Haptik	0°	
Linsendesign	Einteilig, MICS, scharfe Kanten	
Optik	Bikonvex	
Dioptrienbereich	-10,0 bis +35,0 dpt	1,0-dpt-Schritte
	+10,0 bis +30,0 dpt	0,5-dpt-Schritte
A-Konstanten	siehe Rückseite	
Vorderkammertiefe*	4,97	
Position	Kapselsack	



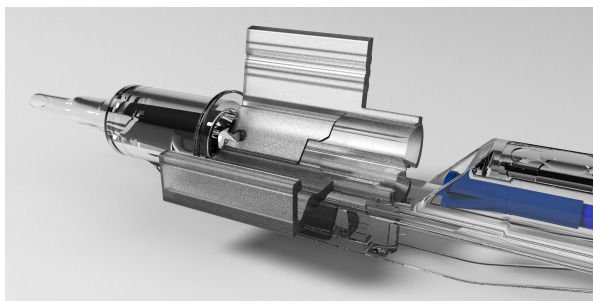
\* Die Vorderkammertiefe ist ein geschätzter Wert  
und beruht nicht auf klinischen Daten.

### INJECTOR SET

Wir liefern Ihnen das bewährte und zugelassene Injector Set der  
Firma Medical, das speziell für Microinzisionen entwickelt und designed wurde.



ACCUJECT 2.0-BL Injector Set Single-use Injector mit "backloaded" Kartusche und  
Soft-Tip.



#### salensa

Gabriele Sadlowski e.K.  
Betttau 24 d  
D-88131 Bodolz

Telefon +49 (0) 8382 / 94 30 225  
Telefax +49 (0) 8382 / 94 30 226

vertrieb@salensa.de  
www.salensa.de

05/2019